



DATASHEET
CY-XVR-6108

Grabador híbrido de 8 canales - 1 HD SATA

XVR-6108



Características clave

- Admite formatos de vídeo H.265/H.264
- **Admite audio por cable coaxial solo en formato TVI**
- Admite cámaras TVI, AHD, CVI, CVBS, IP con acceso adaptable
- Entrada BNC de 8 canales
- Admite salida HDMI de 1 canal, salida VGA de 1 canal hasta 1920*1080
- Larga distancia de transmisión por cable coaxial
- Admite cámaras convencionales de protocolos ONVIF y RTSP

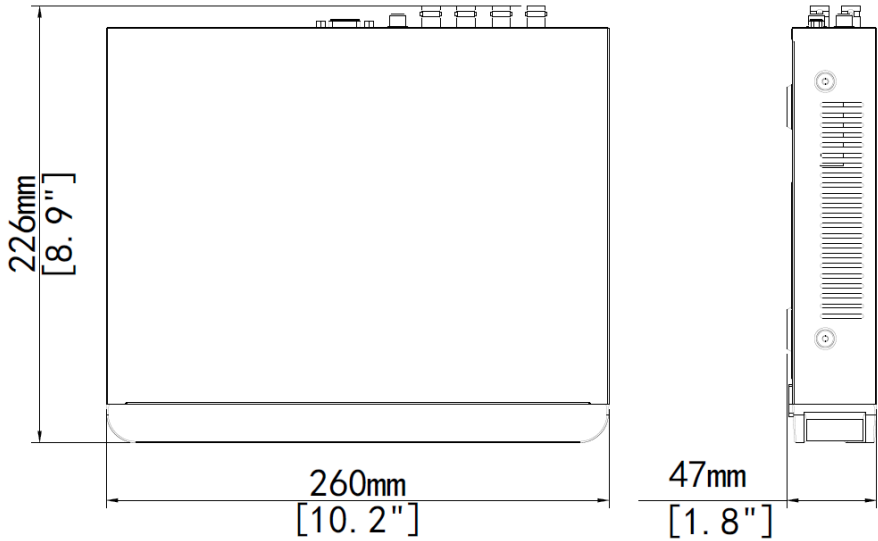
Especificaciones

Modelo	XVR-6108
Entrada de vídeo/audio	
Entrada de vídeo analógico	8 canales, BNC
Entrada de vídeo IP	4 canales (solo IP hasta 8ch), cada canal hasta 2 MPX
Tipos de cámara	1080P@30fps 720P@30fps

análoga soportados	Admite entrada TVI: 1080P@30fps 720P@30fps Admite entrada CVI: 1080P@30fps 720P@30fps Admite entrada CVBS	
Entrada de audio	1 canal, RCA	
compresión	G.711U	
Salida de vídeo/audio		
Salida VGA	1920x1080p/60Hz, 1920x1080p/50Hz, 1600x1200/60Hz, 1280x1024/60Hz, 1280x720/60Hz, 1024x768/60Hz	
Salida HDMI	1920x1080p/60Hz, 1920x1080p/50Hz, 1600x1200/60Hz, 1280x1024/60Hz, 1280x720/60Hz, 1024x768/60Hz	
Salida de audio	1 canal, RCA	
Reproducción síncro	HD: 4 canales SD: 8 canales	
Pantalla de vista en vivo	HDMI/VGA: 1/4/6/8/9/16	
Audio bidireccional	1 canal, RCA	
La red		
Ancho de banda entrante	32 Mbps (hasta 40 Mbps después de toda la conversión de canales analógicos)	
Ancho de banda saliente	64Mbps	
Usuarios remotos	128	
protocolos	TCP/IP, P2P, UPnP, DHCP, HTTP, HTTPS, DNS, DDNS, SMTP	
Navegador	IE (IE10/11) para Windows Firefox (versión 52.0 y superior) para Windows Chrome (versión 45 y superior) para Windows Borde(versión 79 y superior)para ventanas	
Codificación		
Resolución de grabación	1080P/1080P Lite/720P/CIF	
Grabación Cuadros por	Convencional:	Sub corriente:
	1080P Lite@12fps	D1 a 12 fps

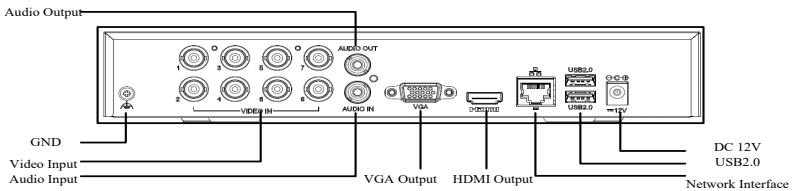
segundo	720P@12fps	D1 a 12fps
Frecuencia muestreo audio	8KHz,16 bits por canal	
Tasa de bits de audio	64 Kbps por canal	
Decodificación		
Capacidad	análoga:4X1080Pligero@12fps IP: 2x1080P @30	
Disco duro		
SATA	1 interfaz SATA	
Capacidad	Hasta 8 TB por cada HDD (La capacidad máxima del HDD varía con la temperatura ambiente)	
Alarma general		
Alarma general	Detección de movimiento	
Alerta de alarma	Conflicto de IP, red desconectada, disco fuera de línea, disco anormal, acceso ilegal, HEspacio en disco duro bajo, disco duro lleno, grabación/instantánea anormal	
Interfaz externa		
Interfaz de red	1 interfaz Ethernet auto adaptable RJ45 10M/100M	
Interfaz USB	Panel trasero:2x USB2.0	
General		
Fuente de alimentación	12V CC Consumo de energía: ≤ 8 W (sin HDD)	
Ambiente de trabajo	-10°C ~ + 55°C (+14°F ~ +131°F), Humedad ≤ 90% RH (sin condensación)	
Dimensiones (An. x Pr. x AL.)	260 mm × 226 mm × 47 mm (10,2" × 8,9" × 1,8")	
Peso (sin HDD)	≤1.1Kg (2.42libras)	
Certificación		
Certificación	UL CE FCC RoHS RAEE	

Dimensiones



Panel trasero

XVR6108



CYGNUS
electronics

