



DATASHEET  
**CY-XVR-6104**

## Grabador híbrido de 4 canales - 1 HD SATA

XVR-6104



### Características clave

- Admite formatos de vídeo H.265/H.264
- **Admite audio por cable coaxial - solo para cámaras en formato TVI**
- Admite cámaras TVI, AHD, CVI, CVBS, IP con acceso adaptable
- Entrada BNC de 4 canales
- Admite salida HDMI de 1 canal, salida VGA de 1 canal hasta 1920\*1080
- Larga distancia de transmisión por cable coaxial
- Admite cámaras convencionales de protocolos ONVIF y RTSP

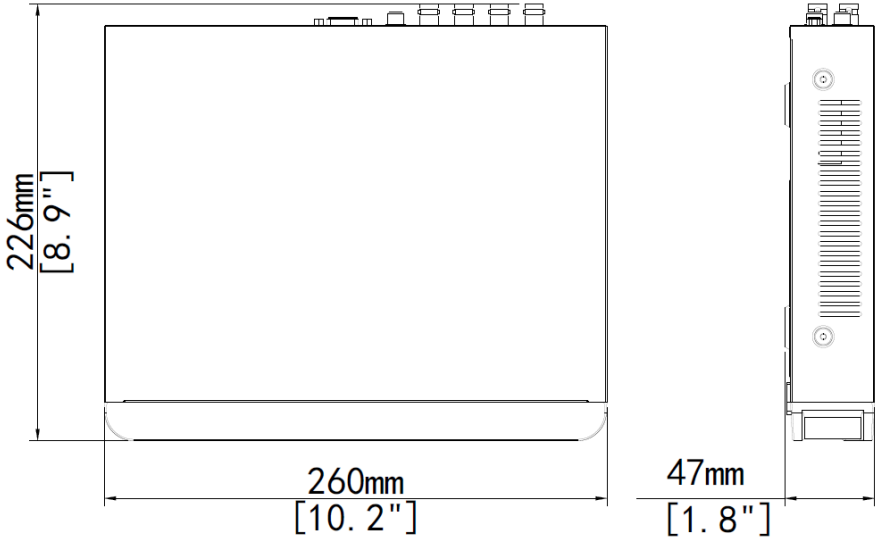
### Especificaciones

Modelo	XVR-6104
Entrada de vídeo/audio	
Entrada de vídeo analógico	4 canales, BNC
Entrada de vídeo IP	2 canales (solo IP hasta 6ch), cada canal hasta 2 MPX
Tipos de cámara	1080P@30fps 720P@30fps

análoga soportados	<b>Admite entrada TVI:</b> 1080P@30fps 720P@30fps <b>Admite entrada CVI:</b> 1080P@30fps 720P@30fps <b>Admite entrada CVBS</b>	
Entrada de audio	1 canal, RCA	
compresión	G.711U	
<b>Salida de vídeo/audio</b>		
Salida VGA	1920x1080p/60Hz, 1920x1080p/50Hz, 1600x1200/60Hz, 1280x1024/60Hz, 1280x720/60Hz, 1024x768/60Hz	
Salida HDMI	1920x1080p/60Hz, 1920x1080p/50Hz, 1600x1200/60Hz, 1280x1024/60Hz, 1280x720/60Hz, 1024x768/60Hz	
Salida de audio	1 canal, RCA	
Reproducción síncro	HD: 2 canales SD: 4 canales	
Pantalla de vista en vivo	HDMI/VGA: 1/4/6/8/9	
Audio bidireccional	1 canal, RCA	
<b>La red</b>		
Ancho de banda entrante	16 Mbps (hasta 24 Mbps después de toda la conversión de canales analógicos)	
Ancho de banda saliente	48Mbps	
Usuarios remotos	128	
protocolos	TCP/IP, P2P, UPnP, DHCP, HTTP, HTTPS, DNS, DDNS, SMTP	
Navegador	IE (IE10/11) para Windows Firefox (versión 52.0 y superior) para Windows Chrome (versión 45 y superior) para Windows Borde(versión 79 y superior)para ventanas	
<b>Codificación</b>		
Resolución de grabación	1080P/1080P Lite/720P/CIF	
Grabación	<b>Corriente</b> pricipal	<b>Sub corriente:</b>
Cuadros por	1080P Lite@15fps	D1 a 15 fps

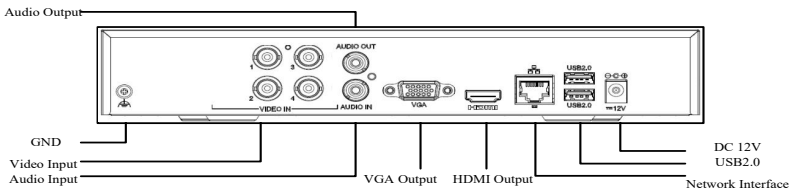
segundo	720P@12fps	D1 a 12fps
Frecuencia muestreo audio	8KHz,16 bits por canal	
Tasa de bits de audio	64 Kbps por canal	
<b>Decodificación</b>		
Capacidad	análoga:4X1080P ligero@12fps IP: 2x1080P @30	
<b>Disco duro</b>		
SATA	1 interfaz SATA	
Capacidad	Hasta 8 TB por cada HDD (La capacidad máxima del HDD varía con la temperatura ambiente)	
<b>Alarma general</b>		
Alarma general	Detección de movimiento	
Alerta de alarma	Conflicto de IP, red desconectada, disco fuera de línea, disco anormal, acceso ilegal, HEspacio en disco duro bajo, disco duro lleno, grabación/instantánea anormal	
<b>Interfaz externa</b>		
Interfaz de red	1 interfaz Ethernet auto adaptable RJ45 10M/100M	
Interfaz USB	Panel trasero:2x USB2.0	
<b>General</b>		
Fuente de alimentación	12V CC Consumo de energía: ≤ 8 W (sin HDD)	
Ambiente de trabajo	-10°C ~ + 55°C ( +14°F ~ +131°F ), Humedad ≤ 90% RH (sin condensación)	
Dimensiones (An. × Pr. × AL.)	260 mm × 226 mm × 47 mm (10,2" × 8,9" × 1,8")	
Peso (sin HDD)	≤1.1Kg (2.42libras)	
<b>Certificación</b>		
Certificación	UL CE FCC RoHS RAEE	

## Dimensiones



## Panel trasero

XVR6104



**CYGNUS**  
electronics

