



DATASHEET  
**NVR7116-IVS**

## Grabador de red de 16 canales Smart

# NVR7116-IVS

Diseñado para trabajar junto a cámaras IP Smart Pixel



- ✦ Grabación de hasta 16 canales IP (ancho de banda disponible de 80 Mbps)
- ✦ Soporta formatos de video H.264 y H.265
- ✦ Soporta videos de hasta 8 Mpx de resolución
- ✦ **Ultra Códec:** permite realizar una compresión de forma dinámica para ahorrar espacio en los momentos que no hay actividad en la imagen, pudiendo así grabar 24/7 sin sacrificar espacio en disco
- ✦ Soporta 1 disco rígido SATA de hasta 12 TB
- ✦ Permite visualizar y grabar canales de otras marcas por protocolo ONVIF
- ✦ Salidas de video HDMI (4k) y VGA simultáneas
- ✦ 4 entradas de alarma + 1 relay de salida programables para interactuar con sensores y otros sistemas
- ✦ Actualización de firmware de NVR y de cámaras (sólo Smart Pixel Smart) a través de Cloud Upgrade con un click
- ✦ Enlace P2P para visualización a través de APP para celular

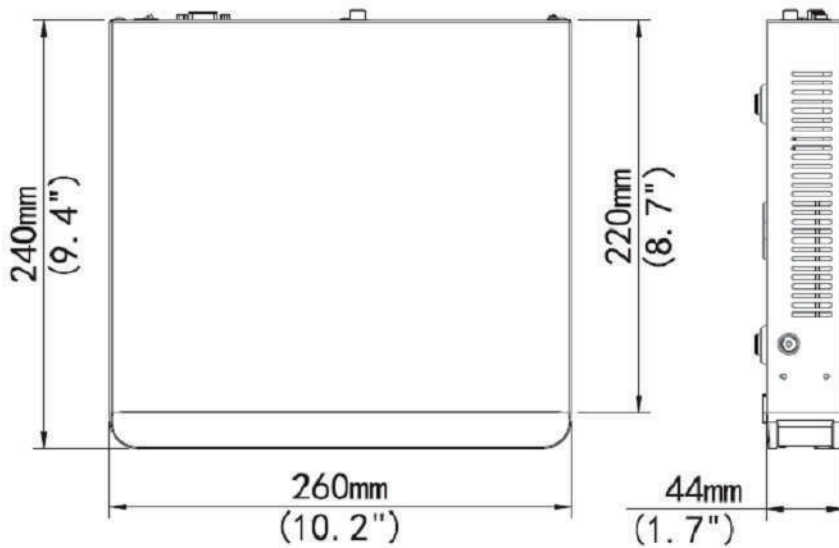
### Introducción

El nuevo grabador de red **NVR7116-IVS** de **Cygnus electronics**, es uno de los principales lanzamientos de la marca orientado a complementar la línea de cámaras IP Smart Pixel. Éste nos permitirá utilizar todas las funciones de inteligencia que dichas cámaras disponen, tales como la **detección de intrusos**, la **detección de rostros** o el **conteo de personas** automático. A través de sus entradas y salidas de alarma, lograremos que estas detecciones nos permitan interactuar con otros sistemas de seguridad con el fin de integrarse y formar un único sistema versátil y adaptable a nuestras necesidades.

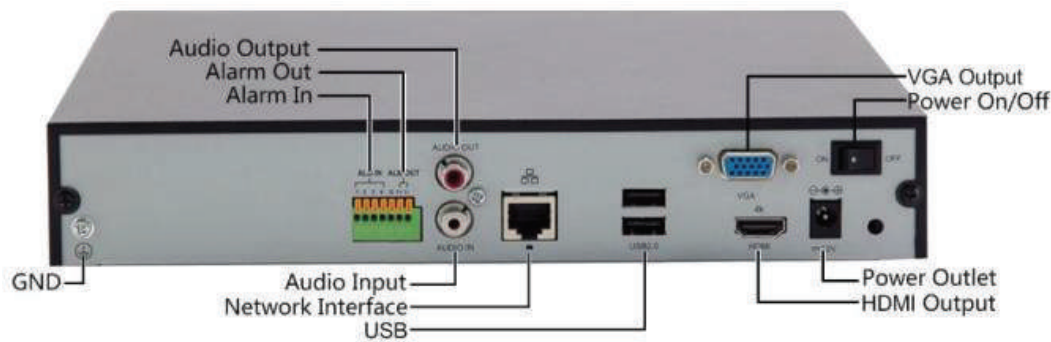
## Especificaciones

| Modelo  | NVR7116-IVS   |
|---|---|
| Canales de entrada  | 16 canales  |
| Entrada de audio  | 1 canal con audio bidireccional 2x RCA  |
| Ancho de banda de entrada                                       | 80 Mbps   |
| Ancho de banda de salida  | 80 Mbps   |
| Usuarios remotos  | 128   |
| Protocolos  | P2P, UPnP, NTP, DHCP, PPPoE   |
| Salidas de video  | <b>HDMI:</b> 4K(3840x2160)/30Hz, 1920x1080p/60Hz, 1920x1080p/50Hz, 1600x1200/60Hz, 1280x1024/60Hz, 1280x720/60Hz, 1024x768/60Hz<br><b>VGA:</b> 1920x1080p/60Hz, 1920x1080p/50Hz, 1600x1200/60Hz, 1280x1024/60Hz, 1280x720/60Hz, 1024x768/60Hz |
| Resolución de grabación   | 8Mpx / 6Mpx / 5Mpx / 4Mpx / 3Mpx / 1080p / 960p / 720p / D1/ 2CIF / CIF   |
| Salida de audio   | 1 canal, RCA  |
| Reproducción sincronizada                                       | Hasta 16 canales  |
| Grilla en modo corredor   | 3 / 4 / 5 / 7 / 9   |
| Formato de decodificación                                       | Ultra H.265, H.265, H.264   |
| Resolución de vista en vivo y de reproducción                   | 8Mpx / 6Mpx / 5Mpx / 4Mpx / 3Mpx / 1080p / 960p / 720p / D1/ 2CIF / CIF   |
| Capacidad de reproducción                                       | 1 x 4K@30, 2 x 4MP@30, 4 x 1080p@30, 8 x 720p@30, 16 x D1   |
| Grabación en disco rígido                                       | 1 interfaz de disco SATA de hasta 12 TB   |
| Detección inteligente (interpreta inteligencias de las cámaras) | Detección de rostros<br>Detección de intrusión<br>Detección de cruce de línea<br>Detección de audio<br>Detección de desenfoque<br>Detección de cambio de escena<br>Auto-Tracking  |
| Búsqueda inteligente  | Búsqueda por rostro<br>Búsqueda por detección   |
| Análisis estadístico  | Conteo de personas: creación y exportación de reportes  |
| Interfaz de red   | 1 RJ-45 10M/100M Self-adaptive Ethernet Interface   |
| Interfaz USB  | Panel trasero: 2x USB 2.0, Panel delantero: 1x USB 2.0  |
| Interfaz de alarma  | 4 canales de entrada + 1 relay de salida  |
| Fuente de alimentación  | 12 V DC – Consumo menor a 8 W (sin disco)   |
| Condiciones ambientales de trabajo                              | -10°C a + 55°C / Humedad Relativa < 90% RH (sin condensación)   |
| Dimensiones (AnchxProfxAlto)                                    | 260 x 240 x 44 mm   |
| Peso  | Menor a 1.12 kg (sin disco)   |

## Dimensiones



## Panel trasero



## APP para visualización remota por P2P

### Android



### iOS



**CYGNUS**   
electronics