



DATASHEET
IPC-4M-DWS

Cámara IP domo de 4Mpx

IPC-4M-DWS

Funciones de inteligencia IVS para detección de intrusos y conteo de personas



- ✦ Resolución de 4 Mpx (2592 x 1520), WDR de 120 dB y lente fijo de 2.8mm
- ✦ Compresión en formatos H.264, H.265 y MPEG
- ✦ **Ultra Códec:** permite realizar una compresión de forma dinámica para ahorrar espacio en los momentos que no hay actividad en la imagen, pudiendo así grabar 24/7 sin sacrificar espacio en disco
- ✦ Funciones de inteligencia IVS para detección de intrusos y conteo de personas
- ✦ Compatibilidad multimarca por ONVIF
- ✦ Actualización de firmware desde NVR Cygnus
- ✦ Enlace P2P para visualización a través de APP para celular



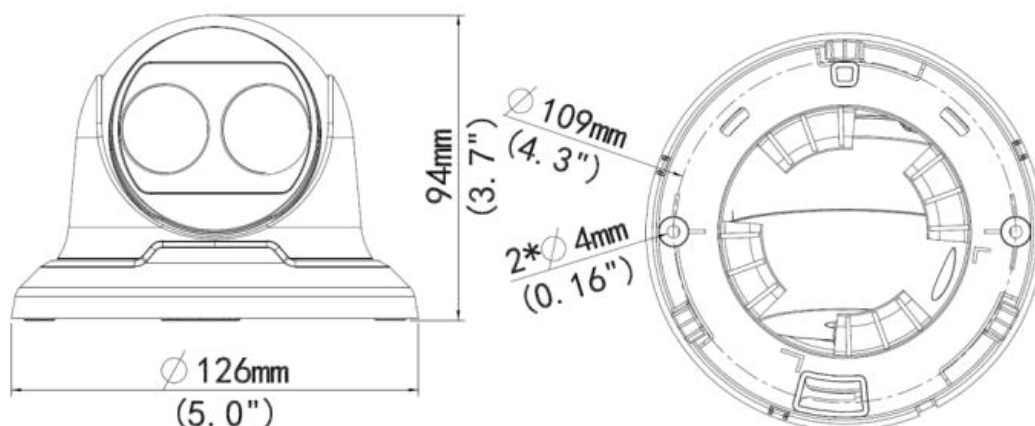
Introducción

Cámara de rápida y sencilla instalación, de bajo costo y excelente calidad de imagen para distintos entornos, sea en interiores o exteriores, gracias a su sistema de compensación de luz avanzado. Nos permitirá detectar intrusos en perímetros o entradas en horarios específicos para generar alertas en nuestro sistema, o bien simplemente dejar asentado en la línea de tiempo de grabación cada vez que alguien pasó por la zona de detección.

Especificaciones

Modelo	IPC-4M-DWS
Sensor	1 /3", 4 Mpx, progressive scan, CMOS
Lente	2.8mm @ F 1.8
Ángulo de visión	104.4° < (horizontal)
Shutter	Auto / Manual, 1/6 a 1/8.000 s
Iluminación mínima	Color: 0.02 Lux (F 1.8, AGC encendido) / B&N: 0 Lux con IR encendido
Alcance de infrarrojos	Hasta 30m
Día / Noche	Filtro IR automático (ICR)
WDR	120 dB
Reducción de ruido	2D y 3D
Resolución máxima	2592 x 1520
Formato de compresión	H.264, H.265, MPEG
Tasa de FPS	4Mpx (2592 x 1520) Max. 20 fps; 4Mpx (2560 x 1440) Max. 25 fps; 3Mpx (2048 x 1520) Max. 30 fps; 2Mpx (1920 x 1080) Max. 30 fps;
Video streaming	Triple streaming posible
Modo corredor (9:16)	Soporta
Texto sobre imagen	Hasta 8 textos personalizables
Detección inteligente	 Detección de rostros, intrusión, audio, desenfoco, cambio de escena  Conteo de personas
Protocolos soportados	IPv4, IGMP, ICMP, ARP, TCP, UDP, DHCP, PPPoE, RTP, RTSP, RTCP, DNS, DDNS, NTP, FTP, UPnP, HTTP, HTTPS, SMTP, IEEE802.11b/g/n
Interfaz de red	1 RJ-45 10M/100M Self-adaptive Base-T Ethernet Interface
Fuente de alimentación	12 V DC / PoE (IEEE 802.3 af) consumo pico de 5.5 W
Condiciones de trabajo	-35°C a +60°C / Humedad Relativa < a 95% RH (sin condensación)
Dimensiones	Ø108.5 x 81 mm (Diámetro x Alto)
Peso	0.33 kg
Estanqueidad	IP66

Dimensiones



CYGNUS
electronics

