



DATASHEET
IPC-2M-FW

Cámara IP mini-bullet de 2Mpx (1080p)

IPC-2M-FW

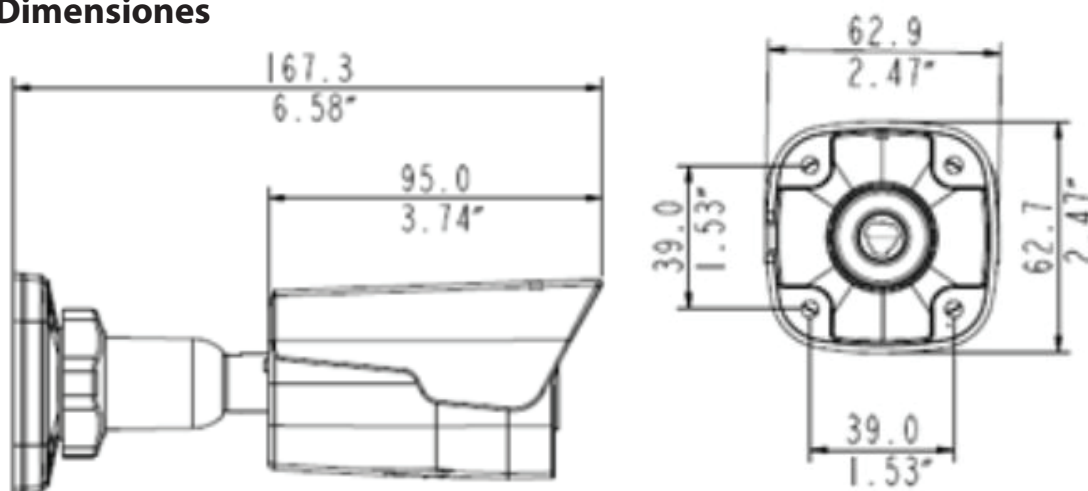


- ✦ Resolución de 2 Mpx (1920 x 1080 px), WDR digital y lente fijo de 4mm
- ✦ Compresión en formatos H.264, H.265 y MPEG
- ✦ **Ultra Códec:** permite realizar una compresión de forma dinámica para ahorrar espacio en los momentos que no hay actividad en la imagen, pudiendo así grabar 24/7 sin sacrificar espacio en disco
- ✦ Compatibilidad multimarca por ONVIF
- ✦ Actualización de firmware desde NVR Cygnus
- ✦ Enlace P2P para visualización a través de APP para celular

Especificaciones

Modelo	IPC-2M-FW
Sensor	1 /2.7", 2 Mpx, progressive scan, CMOS
Lente	4mm @ F 1.8
Ángulo de visión	80.8° < (horizontal)
Shutter	Auto / Manual, 1/6 a 1/100.000 s
Iluminación mínima	Color: 0.02 Lux (F 1.8, AGC encendido) / B&N: 0 Lux con IR encendido
Alcance de infrarrojos	Hasta 30m
Día / Noche	Filtro IR automático (ICR)
WDR	Digital
Reducción de ruido	2D y 3D
Resolución máxima	1920 x 1080
Formato de compresión	H.264, H.265, MPEG
Tasa de FPS	2Mpx (1920 x 1080) Max. 30 fps; 1Mpx (1280 x 720) Max. 30 fps;
Video streaming	Triple streaming posible
Modo corredor (9:16)	Soporta
Texto sobre imagen	Hasta 8 textos customizables
Protocolos soportados	IPv4, IGMP, ICMP, ARP, TCP, UDP, DHCP, PPPoE, RTP, RTSP, RTCP, DNS, DDNS, NTP, FTP, UPnP, HTTP, HTTPS, SMTP, IEEE802.11b/g/n
Interfaz de red	1 RJ-45 10M/100M Self-adaptive Base-T Ethernet Interface
Fuente de alimentación	12 V DC / PoE (IEEE 802.3 af) consumo pico de 5 W
Condiciones de trabajo	-35°C a +60°C / Humedad Relativa < 95% RH (sin condensación)
Dimensiones	157.3 x 62.4 x 63 mm (Largo x Ancho x Alto)
Peso	0.25 kg
Estanqueidad	IP66

Dimensiones



CYGNUS
electronics

