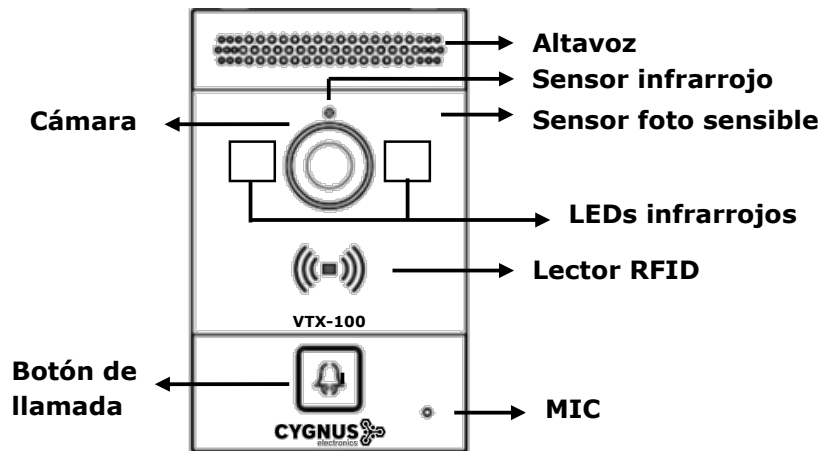




GUIA DE INICIO RAPIDO
CY-VTX-100

Descripción



Ethernet (POE): Conector Ethernet (POE) puede proporcionar conexión de red y de alimentación.

12V / GND: Terminal de alimentación externa si POE no está disponible.

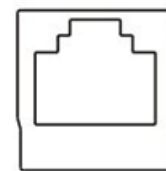
WG_D0 / 1: Terminal Wiegand para control de acceso Wiegand.

RS485A / B: Terminal RS485, automatización.

DOOR A / B / C: terminal de entrada de señal de activación (por ejemplo, presione el botón interior para abrir el relé).

Relé A/B/C: Terminal de control de relé. (NO / COM / NC)

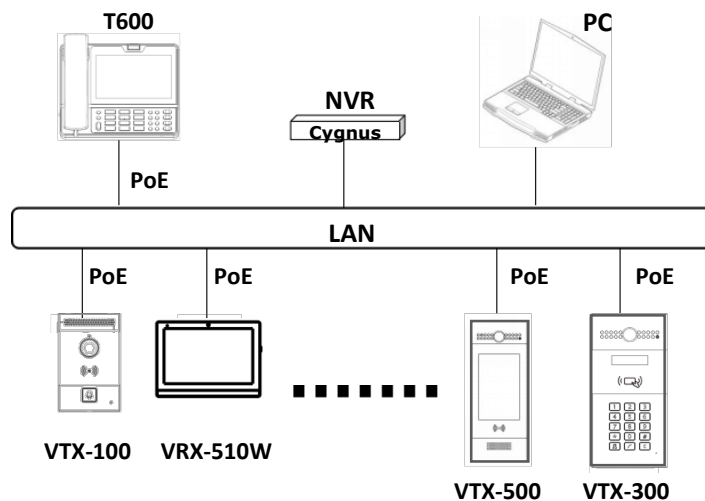
GND
12V
RS485B
RS485A
DOORA
GND
DOORB



Ethernet (POE)

NO	RelayB
COM	
NC	
X	RelayA
NO	
COM	
NC	

Escenario de aplicación



Configuración

1. Anuncio de la dirección IP: Mientras el dispositivo inicia, mantenga presionado el botón de llamada, luego de unos segundos entrara en modo de anuncio de IP reproduciéndola en voz. **VTX-100 utiliza DHCP por defecto.**

2. Interfaz web: para acceder a la configuración web escribiremos la dirección IP en un navegador de nuestra PC, la cual estará conectada la misma red que el dispositivo. **Usuario: admin / Contraseña: admin.**

3. Registro de la cuenta: en la interfaz de usuario web, vaya a la ruta: **Cuenta -> Básico** para registrar la cuenta y completar la información correspondiente. (Por favor, consulte el manual del usuario para más información)

Llamada rápida

Ingresando a la configuración web (**Configuración 2**), vaya a **Intercomunicador** -> **Básico**.

-> Configuraremos en los casilleros correspondientes la **dirección IP** o **extensión SIP** del destinatario. Soporta 8 números simultáneos.

Habilitaremos la llamada directa IP, en **Teléfono** -> **Características de llamada** -> Direct IP -> Habilitar.

Key	Number1 / 5	Number2 / 6	Number3 / 7	Number4 / 8
Push Button	192.168.1.100	1002		

Direct IP Enabled ▾

Alta de tarjetas RFID

Ingresando a la configuración web (**Configuración 2**), vaya a **Intercomunicador** -> **Configuración de tarjeta**.

Cambiamos el estado de tarjeta de Normal a ISSUING->

1. Luego seleccionamos el relé que deseamos controlar.
2. Los días de la semana y horarios en los que tendrá habilitada la apertura ese usuario.
3. Marcamos la frecuencia en que va a trabajar.
4. Damos un nombre de identificación.
5. Copiamos el código u obtenemos deslizando la tarjeta.
6. Por último presionamos **Add**. Tarjeta guardada!

Importante: Luego del procedimiento de alta, volver el estado de tarjeta a Normal.

Index	Name	Code	Door	
1	Santiago	001A8890	1	<input checked="" type="checkbox"/>
2				<input type="checkbox"/>
3				<input type="checkbox"/>
4				<input type="checkbox"/>
5				<input type="checkbox"/>
6				<input type="checkbox"/>
7				<input type="checkbox"/>
8				<input type="checkbox"/>
9				<input type="checkbox"/>
10				<input type="checkbox"/>

Alta de tarjetas RFID

-> **ID de relé:** VTX-100 admite dos relés, el usuario puede configurarlos respectivamente.

Tipo de relé: Por defecto significa que NC y COM están normalmente cerrados, mientras que el estado Invertir significa que NC y COM están normalmente abiertos.

Retraso del relé: para configurar la duración del relé abierto. Pasado este tiempo, el relé se cerraría de nuevo.

Estado del relé: Mientras se dispara el relé, el estado cambia cuando COM se conecta a NC, el estado es Bajo.

Nota: el relé opera un interruptor y no entrega energía, por lo que el usuario debe preparar el adaptador de energía para los dispositivos externos que se conectan al relé.

CYGNUS
electronics

