



DATASHEET
EXH5000-T200



Housing con refrigeración hidráulica para cámaras box, apto hasta 200°C

EXH5000-T200



Introducción:

La nueva línea de housings de Cygnus Electronics con certificación ATEX para ambientes explosivos dispone de envolventes especialmente diseñados para este tipo de implementaciones: el cristal cuenta con un tratamiento de nanotecnología el cual permite que no se adhiera polvo ni aceite, además de asegurar nitidez en la imagen; y su diseño, en conjunto con el bajo consumo de la electrónica, permiten una estabilidad térmica que asegura su correcto funcionamiento durante largos períodos de tiempo, sin la necesidad de mantenimiento alguno.

Características principales:

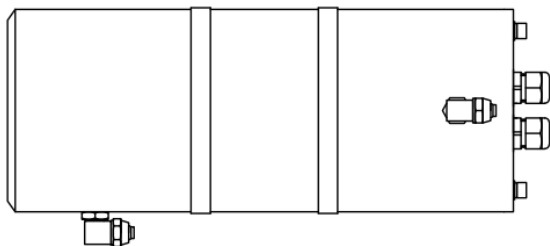
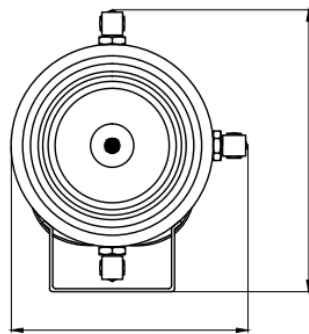
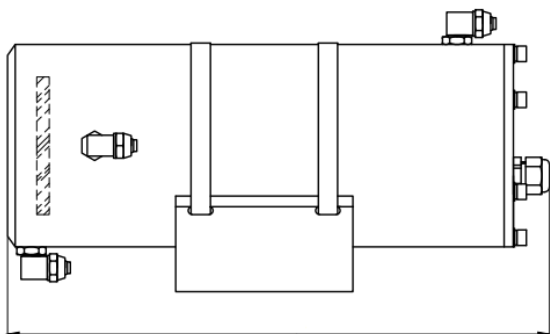
- ✦ Estructura de doble capa refrigerada por agua
- ✦ Certificada para altas temperaturas: hasta 200°C
- ✦ Acero inoxidable 304

Características principales:

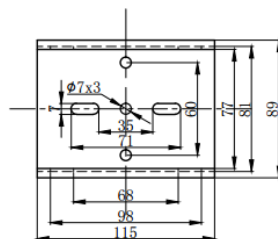
- ✦ II 2G Ex d IIC T6 Gb
- ✦ II 2D Ex tb IIIC IP68 T80°C Db

Modelo		EXH5000-T200
Especificaciones		
Certificación ATEX	II 2G Ex d IIC T6 Gb	II 2D Ex tb IIIC IP68 T80°C Db
Nivel de protección	IP66	
Temperatura máxima	200° C	
Flujo máximo de agua para refrigeración	0.82m ³ /h	
Presión de agua	>0.25 Mpa	
Presión de agua máxima	0.6 Mpa	
Presión de aire	≥0.4 Mpa	
Tasa de flujo de aire	10.5L/Min	
Humedad relativa	≤95% (+25°C)	
Presión atmosférica	80kpa ~ 106kpa	
Alimentación	12V DC	
Entorno adecuado	Aplicable a ambientes de gas explosivo o polvo inflamable	
Material	Acero inoxidable 304	
Interfaz de entrada	G3/4" x2	
Dimensiones exteriores	351.5 x 153.5 x 182.5mm	
Dimensiones interiores	Φ100mm x 300mm longitud	
Área de ventana	Φ65	
Método de instalación	Colgado en pared, soporte fijo o en base de pilar	

Dimensiones:



Installation



CYGNUS
electronics

