

Video Tester Universal Fivebryd **XVT4**

Permite un setup completo de cámaras IP y analógicas HDCVI, AHD, TVI y CVBS



Características y funciones

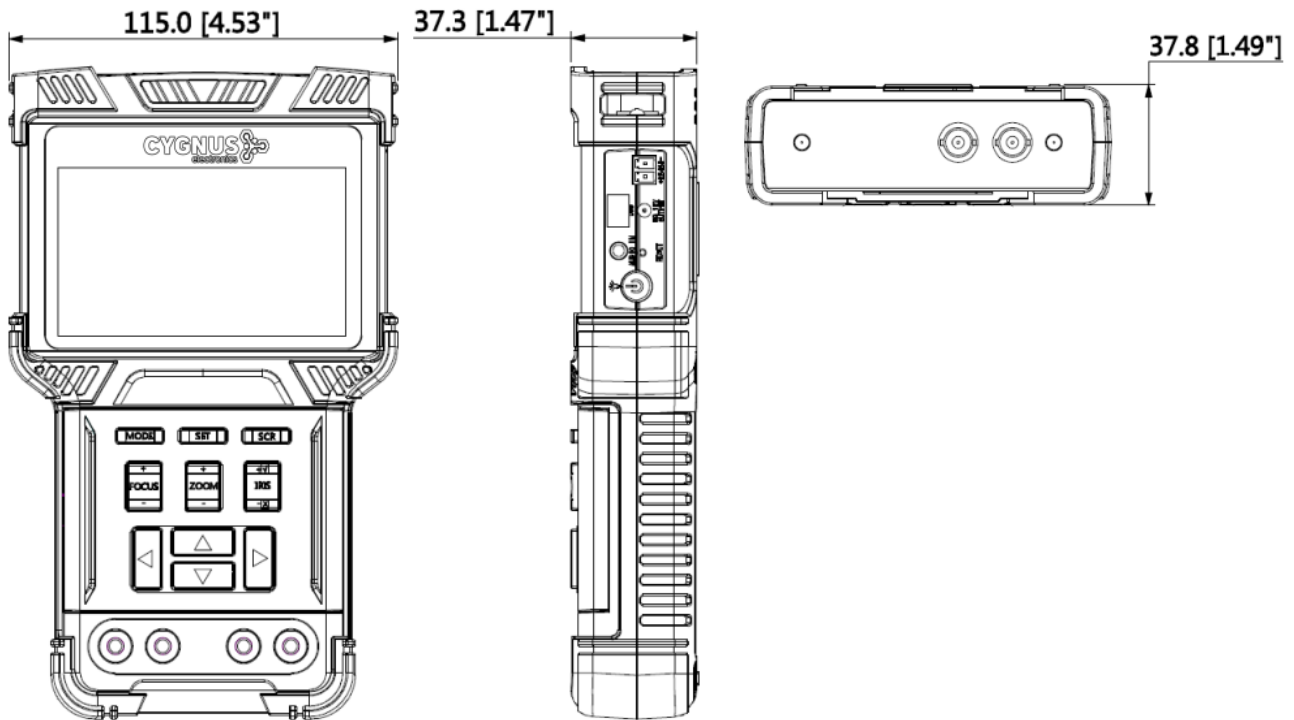
- ☞ Pantalla IPS de 4" y teclado QWERTY tipo flip de 45 teclas
- ☞ **Cámaras IP:** fuente PoE para alimentarlas (802.3at, 25,5W máximo); setup a través de ONVIF (incluyendo control de señales de audio y de PTZ); formatos de video H.264 y H.265; resolución de hasta 12 Mpx; buscador de dispositivos en la red o agregado manual de IP; captura de imágenes y video para análisis posterior.
- ☞ **Video analógico:** entrada de video BNC; salida de 12VDC/2A para alimentación de cámaras; soporta protocolos HDCVI 3.0, AHD 3.0, TVI 3.0 hasta 4Mpx (2560x1440p) y CVBS; Salida de video analógica por conector BNC en formato CVBS para prueba de líneas.
- ☞ **Herramientas de medición avanzadas:** prueba de cables de red a través de método TDR (reflectometría en el dominio del tiempo) con precisión de ± 1 m; multítester digital con medición de voltaje AC/DC, corriente AC/DC, resistencia, capacitancia, diodo, circuito abierto/cerrado; monitoreo de datos en línea de RS485; Analizador de redes: scan de dirección IP, prueba de ping, servidor DHCP, detección de enlace, detección de bucle, detección de calidad de enlace, medición de flujo Ethernet, entre otros.
- ☞ **Batería** de ion-litio de 7,4V, 22.2 Wh. Tiempo de carga 3 a 4 hs, autonomía en uso continuo de 8 hs.

Introducción

El videotester universal XVT4 de **Cygnus electronics** es la herramienta ideal para todo técnico instalador o implementador de proyectos que desee desarrollarse de manera profesional en su labor. Gracias a esta poderosa herramienta usted podrá:

- ☞ Verificar el posicionamiento, ángulo, enfoque y captura en las escenas, previo a una instalación, para contar con la aprobación de su cliente, sin la necesidad de tener que optar por costosas cámaras varifocales;
- ☞ Realizar análisis de instalaciones ya hechas para verificar el correcto funcionamiento de cableado y conexiones, ya sean Ethernet/IP o analógicas;
- ☞ Poner a punto cámaras IP desde la comodidad de una oficina sin la necesidad de una PC, simplemente estando conectado a la red;
- ☞ Configurar domos PTZ, ya sean analógicos (HDCVI, AHD, TVI, CVBS) o IP (ONVIF) para fijar presets, tareas de patrullaje y de automatización. Monitorear señales de control RS485.
- ☞ Realizar mediciones eléctricas para verificar fuentes de alimentación y monitorear consumo;

Dimensiones



Contenido de la caja

Descripción	Cantidad
Video tester	1
Bolso con correa	1
Inyector PoE 48V	1
Cable de red	1
Cable BNC	1
Cable RS485 con terminal	1
Cable de 12V output	1
Cable Mini USB	1
Puntas de tester digital	1
Manual de usuario	1
Tarjeta de garantía	1



Para más información sobre Cygnus Electronics visite: www.cygnus.la – Cygnus Electronics y su respectivo logo son marcas registradas de Cygnus Electronics y /o sus afiliados en la Argentina y otros países. Cualquier marca de terceros mencionada es propiedad de sus respectivos dueños.

Impreso en Argentina