



DATASHEET  
**CY-PTZW**

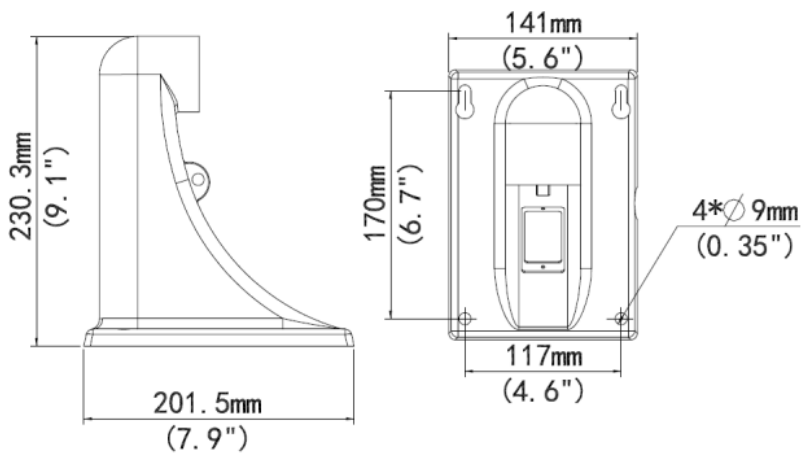
# CY-PTZW

Soporte de instalación en pared para domos PTZ



## Especificaciones

Modelo	CY-PTZW
Aplicación	Soporte de instalación exterior e interior en pared, para domos PTZ
Dimensiones	230.3 x 141 x 201.5 mm (Largo x Ancho x Alto)
Peso	0.79 kg
Material	Aleación de aluminio

**Dimensiones**

**CYGNUS**  
electronics

