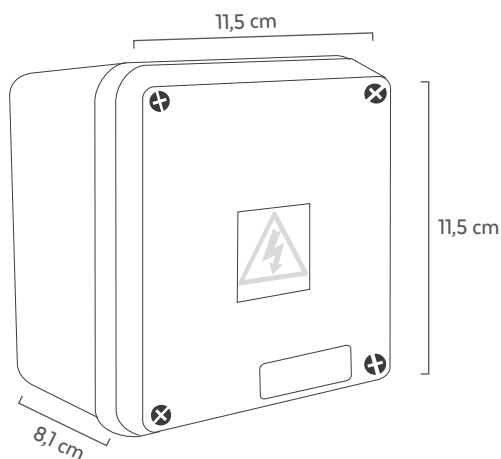




DATASHEET
CY-BOX115



Protección UV

Cuerpo y tapa en polipropileno

Reforzado antillana blanco

Grado de protección IP65

Tornillos imperdibles de acero

Resistencia al hilo incandescente: 650°C

Presión de bola 70°C

Deformación de bola 1,2mm



CYGNUS
electronics

