

DATASHEET

CY-EXPTZ230-IR-316L



Cámara IP PTZ a prueba de explosión certificada bajo normas ATEX

EXPTZ230-IR-316L



PTZ con de 2Mpx con 30x de zoom motorizado e infrarrojos con 100m de alcance
Apta para uso en ambientes marítimos

Introducción

La nueva línea de cámaras IP de **Cygnus electronics** con certificación ATEX ofrece una amplia gama de soluciones de video para uso en áreas clasificadas como ambientes explosivos. La familia completa dispone de envolventes (housings) especialmente diseñados para este tipo de implementaciones: el cristal cuenta con un tratamiento de nanotecnología el cual permite que no se adhiera polvo ni aceite, además de asegurar nitidez en la imagen y una buena transmitancia de la luz IR, evitando así reflejos indeseados; y su diseño, en conjunto con el bajo consumo de la electrónica, permiten una estabilidad térmica que asegura su correcto funcionamiento durante largos períodos de tiempo, sin la necesidad de mantenimiento alguno.

Certificación ATEX

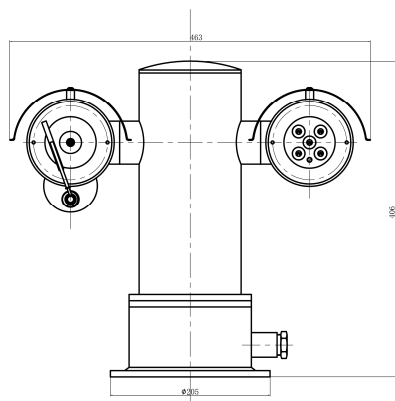
- II 2G Ex d IICT6 Gb
- II 2D Ex tb IIIC IP68 T80 Db

Especificaciones

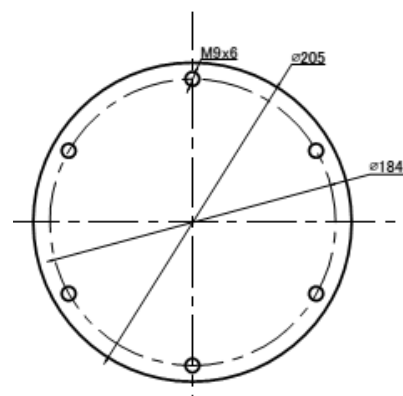
Modelo	EXPTZ230-IR-316L
Sensor	1/ 2.8", 2 Mpx, progressive scan, CMOS
Lente	Distancia Focal: 4.3 a 129mm (apertura de F1.6 a F5.0) Ángulo horizontal: 65.5 a 2.11° (wide-tele) Distancia de foco mínima: 10 a 1500mm (wide-tele)
Iluminación mínima	Color: 0.05 Lux @ F1.6 y AGC encendido / B&N: 0.01 @ F1.6 y AGC encendido
Infrarrojos	Alcance: Hasta 50m Longitud de onda IR: 808nm Apertura de iluminador: 30°
Día / Noche	Filtro IR automático (ICR)
Reducción de ruido	2D y 3D

Formato de compresión	H.264, H.264B, H.264M, H.264H, MPEG
Video streaming (25 fps máximo)	Principal: 1920x1080, 1600x1200, 1280x1024, 1280x960, 1024x768, 1280x720; Sub: 640x360, 480x270, 352x288, 320x240, 352x192, 320x192, 288x192
Modo corredor (9:16)	Soporta
Corrección de imagen	BLC, HLC, WDR, espejo horizontal y vertical, activación de modo noche por sensor o por análisis de imagen, región de interés
Visualización personalizada	Texto en pantalla OSD personalizado Máscara de privacidad
Protocolos soportados	TCP/IP, HTTP, DHCP, DNS, DDNS, RTP, RTSP, PPPoE, SMTP, NTP, UPnP, SNMP, FTP, 802.1x, QoS, HTTPS, IPv6 ONVIF, PSIA, CGI, ISAPI, GB28181, Dahua (port 37777)
Funciones de PTZ	Rango de rotación: horizontal de 0 a 360° / vertical de -90 a +90° Velocidad de rotación máxima: 40°/S en ambas direcciones Preset: permite almacenar hasta 300 posiciones PTZ definidas Precisión de PTZ: ± 0.1°
Interfaz de red	1 RJ-45 10M/100M Self-adaptive Base-T Ethernet Interface
Fuente de alimentación	85 – 260 VAC
Condiciones de trabajo	Temperatura: -40°C a + 100°C / Humedad Relativa < 95% (sin condensación) Presión: 80 a 106 kPa
Control térmico	Refrigeración automática cuando supera los 40°C
Dimensiones	463 x 406 x 295 mm
Acometidas	1x Ø 3/4"
Material	Acero Inoxidable AISI 316L - Apto para ambientes marítimos
Estanqueidad	IP68

Dimensiones



Instalación



CYGNUS
electronics

