



DATASHEET
CY-EX304SOP



Hoja de Datos: **EX304SOP**
Rev01/2019

Soporte para cámaras de acero inoxidable **EX304SOP**



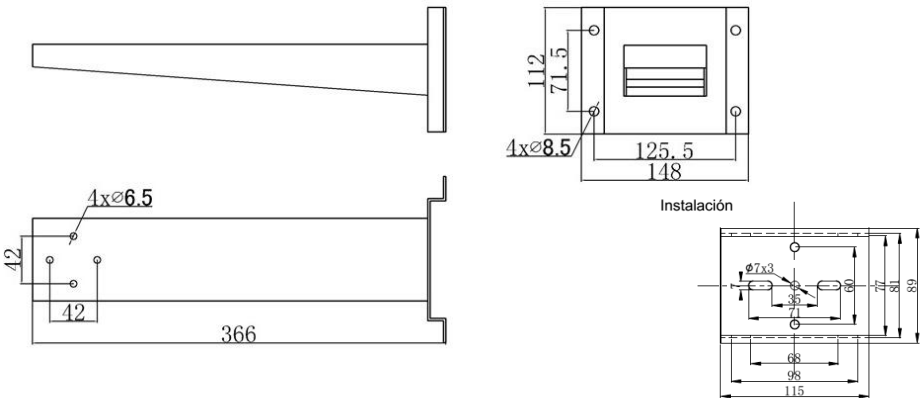
Introducción

La nueva línea de productos de **Cygnus electronics** con certificación ATEX ofrece una amplia gama de soluciones de video para uso en áreas clasificadas como ambientes explosivos. La familia completa dispone de envoltorios (housings) especialmente diseñados para este tipo de implementaciones, incluyendo elementos de conexión y montaje, aptos y certificados bajo la norma.

Especificaciones

- ✦ Resistente al fuego, aceites, agua, abrasivos y anticorrosivo
- ✦ Construcción en AISI304
- ✦ Medidas 370 x 145 x 110mm / Peso < 2kg

Dimensiones



CYGNUS
electronics

