



DATASHEET  
**PTZ-5M-WUI-V**

## Domo PTZ IP 5 Mpx

# PTZ-5M-WUI-V

Domo PTZ con Disuasión Activa, LightHunter y Protección perimetral

- Sensor 5 Mpx
- Protección perimetral basado en clasificación de objetivos, diferenciando figuras humanas para reducir falsas alarmas
- Active Deterrence (Disuasión activa) con luces rojas y azules y sonidos de alerta configurables
- Parlantes y micrófonos incorporados
- Reglas de IVS: Cruce de línea e intrusión
- Tecnología LightHunter: imagen clara 24/7
- MicroSD hasta 256 GB
- Smart IR hasta 50 metros y luces LED hasta 10 metros
- Apto para intemperie: Protección IP66






### Introducción

La mayoría de los productos de videovigilancia se utilizan para ayudar a restaurar los eventos posteriormente. Sin embargo, los productos con Active Deterrence de Cygnus Electronics juegan un papel más importante ya que evitan que ocurran eventos.

El propósito de la disuasión activa, sumado a la Protección Perimetral, es que, una vez que se detecta un intruso, el PTZ activará luces estroboscópicas y alarmas de audio. Está diseñado para expulsar a los intrusos antes de que intenten ingresar al sitio

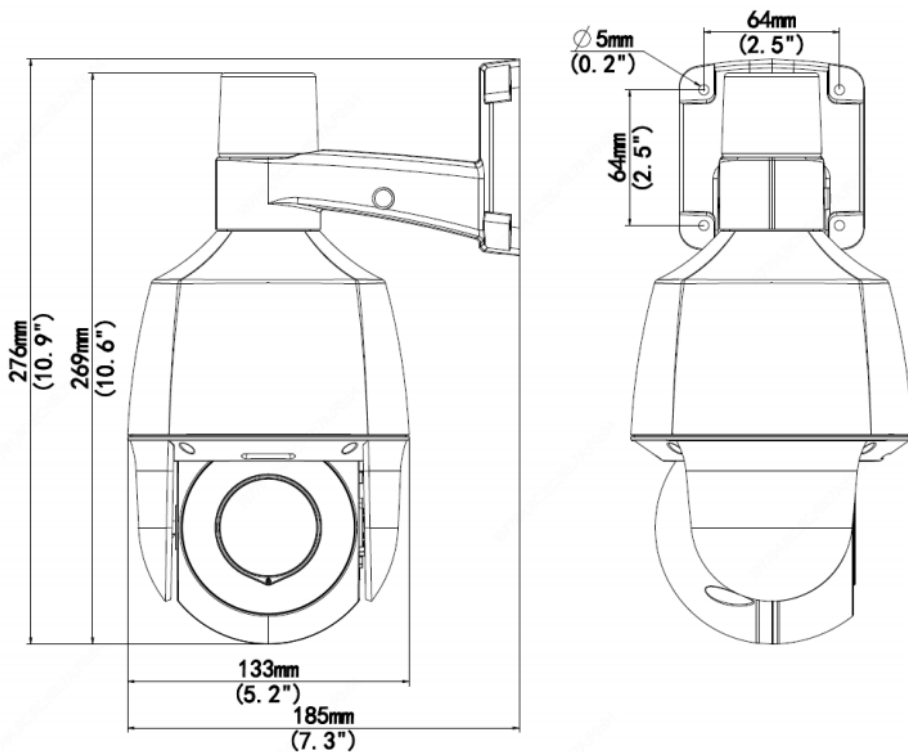
Para prevenir intrusos con precisión, el domo PTZ de disuasión activa tiene como objetivo detectar figuras humanas y filtra las falsas alarmas de pequeños animales u otros objetos irrelevantes.

## Especificaciones

Modelo	PTZ-5M-WUI-V					
Sensor	1/2.7", 5 Mpx escaneo progresivo, CMOS					
Lente	2.8 ~ 12 mm, Autofoco y lente motorizado con zoom óptico de 4x					
Ángulo de visión	104.1° ~ 30.6° horizontal, 54.9° ~ 17.4° vertical					
Distancia DORI	Lente	Detección	Observación	Reconocimiento	Identificación	
	2.8 mm	63 m	25.2 m	12.6 m	6.3 m	
	12 mm	270 m	108 m	54 m	27 m	
Obturador	Automático/Manual, 1 a 1/100.000 s					
Iluminación mínima	Color: 0.003 Lux (F 1.6, AGC encendido) / B&N: 0 Lux con IR encendido Tecnología EasyStar					
SNR	>52 dB					
Alcance de infrarrojos	Hasta 50 metros					
Longitud de onda	850 nm					
Control On/Off de IR	Automático/Manual					
Rango de luz cálida	Hasta 10 metros					
Día/Noche	Filtro IR automático (ICR)					
WDR	120 dB					
Reducción de ruido	2DNR, 3DNR					
Formato de compresión	Ultra 265, H.264, H.265, MJPEG					
Video streaming	Triple streaming posible					
Tasa de FPS	Principal: 5 Mpx (2880x1620), Max. 30 FPS; 4 Mpx (2688x1520) Max. 25 FPS; 3 Mpx (2304x1296) Max. 30 FPS; 2 Mpx (1920x1080) Max. 30 FPS; 720p (1280x720) Max. 30 FPS Sub: 720P (1280x720), Max. 30 FPS; D1 (720x576), Max. 30 FPS; 640x360, Max. 30 FPS; 2CIF (704x288), Max 30 FPS; CIF (352x288), Max. 30 FPS Tercero: D1 (720x576), Max. 30 FPS; 640x360, Max. 30 FPS; 2CIF (704x288), Max. 30 FPS; CIF (352x288), Max 30 FPS					
Tasa de bits de video	128 kbps ~ 16 Mbps					
Texto sobre imagen	Hasta 8 textos personalizables					
Máscara de privacidad	Hasta 8 áreas					
ROI	Hasta 8 áreas					
Detección de movimiento	Hasta 4 áreas					
Balance de blancos	Automático/Exteriores/Afinado/Lámpara de sodio/Cerrado/Auto2					
Volteado de imagen	Normal/Vertical/Horizontal/180°/90° en sentido de las agujas del reloj/90° en sentido contrario de las agujas del reloj					
HLC	Soporta					
BLC	Soporta					
Inteligencias	 Protección Perimetral basada en clasificación de objetivos  Prevención inteligente de intrusión: Cruce de línea, Intrusión, Entrada a área, Detección de abandono de área, Detección de movimiento					
Eventos	 Detección básica: Detección de movimiento, Detección de manipulación (Tampering), Detección de audio					

<b>Audio</b>	Compresión de audio: G.711U, G.711A Comunicación bidireccional: Soporta Supresión: Soporta Tasa de muestreo: 8 KHz
<b>Grabación local</b>	Lector de tarjetas SD de hasta 256GB, función de ANR; Almacenamiento en NAS
<b>Protocolos soportados</b>	IPv4, IGMP, ICMP, ARP, TCP, UDP, DHCP, PPPoE, RTP, RTSP, RTCP, DNS, DDNS, NTP, FTP, UPnP, HTTP, HTTPS, SMTP, 802.1x, SNMP, QoS
<b>Integración</b>	ONVIF (Perfiles S, G y T), API
<b>PTZ</b>	<ul style="list-style-type: none"> <li>☛ Pan: Rango 0° ~ 345°; Velocidad: 0.1°/s ~ 50°/s; Velocidad de preset: 50°/s</li> <li>☛ Tilt: Rango: -10° ~ 110°; Velocidad: 0.1° ~ 40°/s; Velocidad de preset: 40°/s</li> <li>☛ Cantidad de presets: 256</li> </ul>
<b>Interfaces</b>	<ul style="list-style-type: none"> <li>☛ Red:1 RJ-45 10M/100M Base-TX Ethernet</li> <li>☛ Micrófono incorporado: Sí</li> <li>☛ Parlante incorporado: Sí</li> <li>☛ Luz de alarma: Sí, azul y roja</li> </ul>
<b>Fuente de alimentación</b>	12 VDC (± 25%) / PoE+ (IEEE 802.3at)
<b>Consumo</b>	Máximo 18W
<b>Condiciones de trabajo / Almacenamiento</b>	-20°C a + 60°C / Humedad Relativa: 95% RH (sin condensación)
<b>Dimensiones</b>	Ø 133 x 269.4 mm (Diámetro x Alto)
<b>Peso</b>	0.87 kg; Neto: 1.13 kg
<b>Material</b>	Metal + Plástico
<b>Certificaciones</b>	CE: EN 60950-1 UL: UL60950-1 FCC: FCC Part 15
<b>Protección</b>	Estanqueidad: IP66 Protección contra sobretensiones: 4Kv
<b>Botón Reset</b>	Sí

## Dimensiones



**CYGNUS**  
electronics

