



DATASHEET  
**IPC-2M-DWI-M**

Cámara IP Eyeball 2 Mpx

# IPC-2M-DWI-M

Eyeball Full HD, IP67 y WDR 120 dB



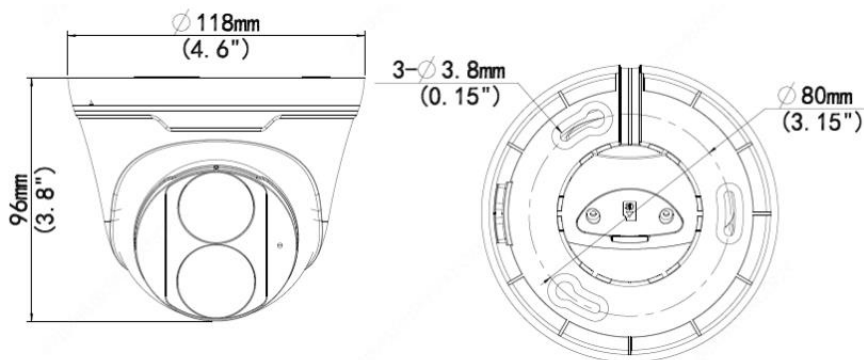
- ✦ Sensor de 2 Mpx, resolución 1920x1080
- ✦ True WDR 120 dB
- ✦ Micrófono incorporado
- ✦ Smart IR, alcance hasta 30 metros
- ✦ Micro SD hasta 128 GB
- ✦ Protección IP67

## Especificaciones

Modelo	IPC-2M-DWI-M				
Sensor	1/2.7", 2 Mpx escaneo progresivo, CMOS				
Lente	2.8 mm@F2.0				
Ángulo de visión	112.9° horizontal, 59° vertical				
Distancia DORI	Lente	Detección	Observación	Reconocimiento	Identificación
	2.8 mm	42 m	16.8 m	8.4 m	4.2 m
Obturador	Automático/Manual, 1 a 1/100.000 s				
Iluminación mínima	Color: 0.01 Lux (F 2.0, AGC encendido) / B&N: 0 Lux con IR encendido				
SNR	>52 dB				
Alcance de infrarrojos	Hasta 30 metros				
Longitud de onda	850 nm				
Control On/Off de IR	Automático/Manual				
Día/Noche	Filtro IR automático (ICR)				
WDR	120 dB				
Reducción de ruido	2DNR, 3DNR				
Formato de compresión	Ultra 265, H.264, H.265, MJPEG				
Video streaming	Doble streaming posible				
Tasa de FPS	Principal: 1920x1080, Max. 30 FPS; 1280x720, Max. 30 FPS Sub: 1280x720, Max. 30 FPS; 720x576, Max. 30 FPS; 640x360, Max. 30 FPS; 704x288, Max. 30 FPS; 352x288, Max. 30 FPS				
Tasa de bits de video	128 kbps ~ 6144 kbps				
Modo pasillo 9:16	Soporta				
Texto sobre imagen	Hasta 4 textos customizables				
Máscara de privacidad	Hasta 4 áreas				
ROI	Hasta 8 áreas				
Detección de movimiento	Hasta 4 áreas				
Inteligencias	IVS: Cruce de línea, Intrusión, Entrada a área, Detección de abandono de área, Detección de movimiento				
Balance de blancos	Automático/Exteriores/Afinado/Lámpara de sodio/Cerrado/Auto2				
Volteado de imagen	Normal/Vertical/Horizontal/180°/90° en sentido de las agujas del reloj/90° en sentido contrario de las agujas del reloj				
HLC	Soporta				
BLC	Soporta				
Audio	Compresión de audio: G.711 Supresión: Soporta Tasa de muestreo: 8 KHz				

<b>Grabación local</b>	Lector de tarjetas SD de hasta 128GB, función de ANR; Almacenamiento en NAS
<b>Protocolos soportados</b>	IPv4, IGMP, ICMP, ARP, TCP, UDP, DHCP, PPPoE, RTP, RTSP, RTCP, DNS, DDNS, NTP, FTP, UPnP, HTTP, HTTPS, SMTP, 802.1x, SNMP, QoS
<b>Integración</b>	ONVIF (Perfiles S, G y T), API
<b>Interfaces</b>	<ul style="list-style-type: none"> <li>🔌 Red: 1 RJ-45 10M/100M Base-TX Ethernet</li> <li>🔌 Micrófono incorporado: Sí</li> </ul>
<b>Fuente de alimentación</b>	12 VDC (± 25%) / PoE (IEEE 802.3af)
<b>Consumo</b>	Máximo 7W
<b>Condiciones de trabajo / Almacenamiento</b>	-30°C a + 60°C / Humedad Relativa: 95% RH (sin condensación)
<b>Dimensiones</b>	∅118 x 96 mm (Diámetro x Alto)
<b>Peso</b>	0.3 kg
<b>Material</b>	Metal + Plástico
<b>Certificaciones</b>	CE: EN 60950-1 UL: UL60950-1 FCC: FCC Part 15
<b>Protección</b>	Estanqueidad: IP67 Protección contra sobretensiones: 4kV

## Dimensiones



**CYGNUS**  
electronics

