



DATASHEET
CY-KIT4-UTP

Kit CCTV Autoinstalable

CY-KIT4-UTP/CV

Sin necesidad de configuración previa



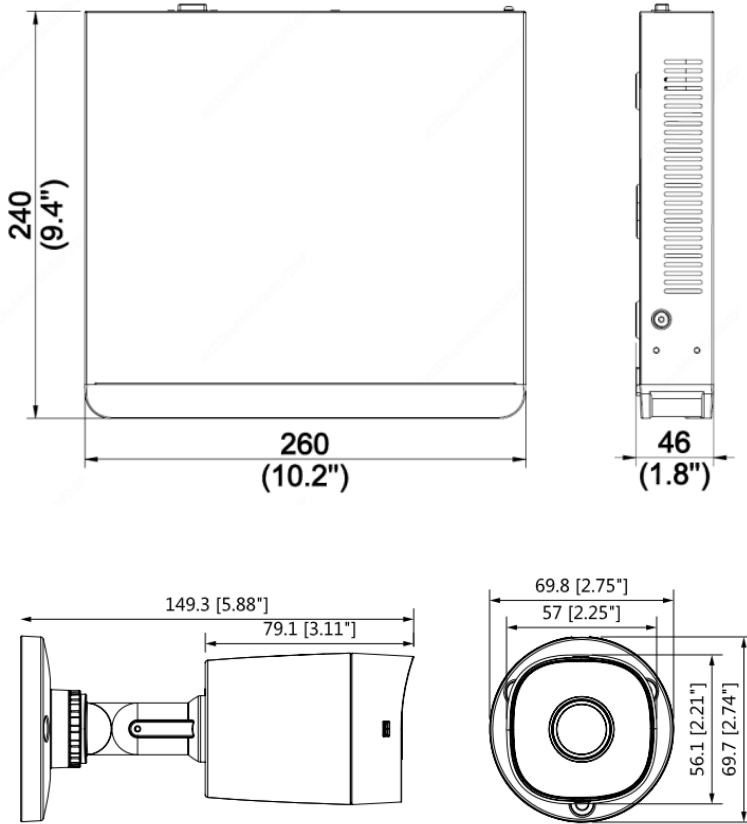
- Admite hasta 4 canales BNC 5 Mpx y 2 canales IP de 4 Mpx
- Soporta formatos de video H.264 y H.265
- Ultra Códec: permite realizar una compresión de forma dinámica para ahorrar espacio en los momentos que no hay actividad en la imagen, pudiendo así grabar 24/7 sin sacrificar espacio en disco
- Disco rígido WD Purple de 1 TB instalado
- 4 cámaras HDCVI de 2 Mpx, IR 20 metros, IP67
- Salida de video Full HD (1080p) por HDMI y VGA simultáneas
- Actualización de firmware de XVR a través de Cloud Upgrade con sólo un click
- Enlace P2P para visualización a través de APP Guard Viewer

Especificaciones

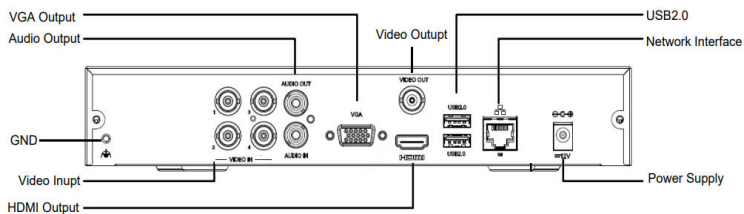
Modelo	CY-KIT4-UTP/CV
Grabador	
Canales de entrada	4 canales BNC + 2 IP; Full IP: 6 canales
Tipo de cámaras soportadas	AHD: 5 Mpx@20 FPS (el primer canal); 5 Mpx@12 FPS; 4 Mpx@30 FPS (el primer canal); 4 Mpx@15 FPS; 1080P@30 FPS; 720P@60 FPS TVI: 5 Mpx@20 FPS (el primer canal); 5 Mpx@12 FPS; 4 Mpx@30 FPS (el primer canal); 4 Mpx@15 FPS; 1080P@30 FPS; 720P@60 FPS CVI: 5 Mpx@20 FPS (el primer canal); 5 Mpx@12 FPS; 4 Mpx@30 FPS (el primer canal); 4 Mpx@15 FPS; 1080P@30 FPS; 720P@60 FPS CVBS: Soporta IP: 4 Mpx@15 FPS; 1080P@30 FPS; 720P@60 FPS
Entrada de audio	1 canal, RCA
Salida VGA	1920x1080p/60Hz, 1920x1080p/50Hz, 1600x1200/60Hz, 1280x1024/60Hz, 1280x720/60Hz, 1024x768/60Hz
Salida HDMI	1920x1080p/60Hz, 1920x1080p/50Hz, 1600x1200/60Hz, 1280x1024/60Hz, 1280x720/60Hz, 1024x768/60Hz
Salida de audio	1 canal, RCA
Reproducción en simultáneo	4 canales
Comunicación bidireccional	1 canal, RCA
Ancho de banda de entrada	24 mbps
Ancho de banda de salida	48 Mbps
Usuarios remotos	Hasta 128 usuarios en simultáneo
Protocolos	TCP/IP, P2P, UPnP, NTP, DHCP, PPPoE
Resolución de grabación	5 Mpx Lite, 4 Mpx Lite, 1080P, 720P, 960H, D1, CIF
Tasa de grabación	Stream principal: 5 Mpx Lite @12 FPS; 4 Mpx Lite@15 FPS, 1080P Lite@15 FPS; 1080P@15 FPS; 720P@30 FPS Sub Stream: D1@30 FPS
Interfaz HDD	x1 interfaz SATA
Capacidad	Hasta 6 TB por HDD
Interfaces externas	Red: x1 RJ45 10/100 Mbps Auto-Adaptable USB: x2 USB 2.0 en panel trasero
Alimentación	12V DC
Consumo	≤ 8W (Sin HDD)
Condiciones de trabajo / almacenamiento	-10° a 55°, humedad relativa ≤90% (sin condensar)
Dimensiones	260 x 240 x 46 mm (Ancho x Largo x Alto)
Peso (Sin HDD)	≤1.1 Kg

Cámaras					
Sensor	1/2.7", 2 Mpx escaneo progresivo, CMOS				
Lente	3.6 mm@F1.85				
Ángulo de visión	93° horizontal, 54.7° vertical				
Distancia DORI	Lente 3.6 mm	Detección 51 m	Observación 20 m	Reconocimiento 10 m	Identificación 5 m
Obturador	Automático/Manual, 1 a 1/100.000 s				
Iluminación mínima	Color: 0.04 Lux (F 1.85) / B&N: 0 Lux con IR encendido				
SNR	>65 dB				
Alcance de infrarrojos	Hasta 20 metros				
Control On/Off de IR	Automático/Manual				
Día/Noche	Filtro IR automático (ICR)				
SmartIR	Soporta				
WDR	DWDR				
Reducción de ruido	2DNR				
Tasa de FPS	1080P@30 FPS; 720P@50 FPS				
Texto sobre imagen	Multi lenguaje				
Balance de blancos	Automático/Manual				
HLC	Soporta				
BLC	Soporta				
Alimentación	12 VDC (± 30%)				
Consumo	Máximo 2.7W (12V DC, IR encendido)				
Condiciones de trabajo / Almacenamiento	-40°C a + 60°C / Humedad Relativa: 95% RH (sin condensación)				
Dimensiones	70 x 70 x 149 mm (Largo x Ancho x Alto)				
Peso	0.14 kg				
Material	Plástico				
Certificaciones	CE (EN55032, EN55024, EN50130-4) FCC (CFR 47 FCC Part 15 subpartB, ANSI C63.4-2014)				
Protección	Estanqueidad: IP67				

Dimensiones



Panel Trasero (grabador):



CYGNUS
electronics

