



DATASHEET
CY-KIT4-CV

Kit CCTV Autoinstalable

CY-KIT4-UTP/CV

Sin necesidad de configuración previa



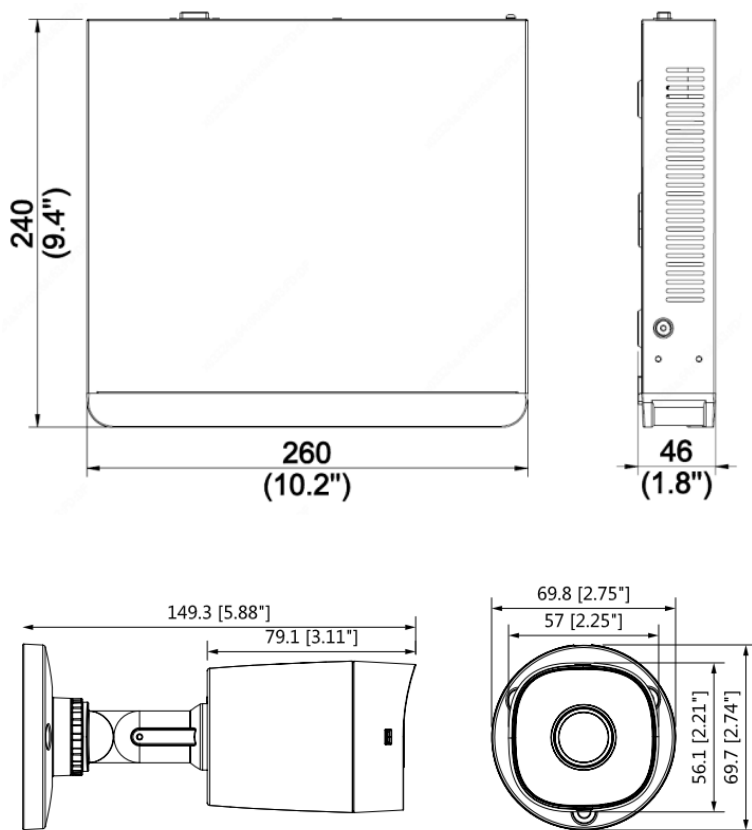
- Admite hasta 4 canales BNC 5 Mpx y 2 canales IP de 4 Mpx
- Soporta formatos de video H.264 y H.265
- Ultra Códec: permite realizar una compresión de forma dinámica para ahorrar espacio en los momentos que no hay actividad en la imagen, pudiendo así grabar 24/7 sin sacrificar espacio en disco
- Disco rígido WD Purple de 1 TB instalado
- 4 cámaras HDCVI de 2 Mpx, IR 20 metros, IP67
- Salida de video Full HD (1080p) por HDMI y VGA simultáneas
- Actualización de firmware de XVR a través de Cloud Upgrade con sólo un click
- Enlace P2P para visualización a través de APP Guard Viewer

Especificaciones

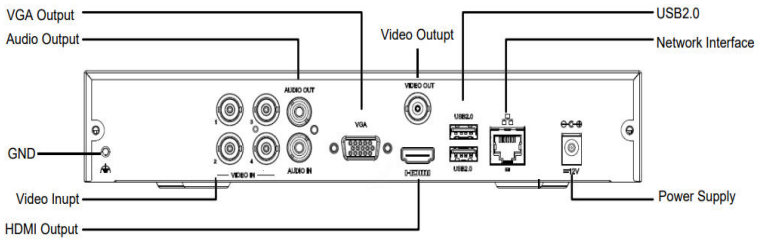
| Modelo | CY-KIT4-UTP/CV |
|--|--|
| Grabador | |
| Canales de entrada | 4 canales BNC + 2 IP; Full IP: 6 canales |
| Tipo de cámaras soportadas | AHD: 5 Mpx@20 FPS (el primer canal); 5 Mpx@12 FPS; 4 Mpx@30 FPS (el primer canal); 4 Mpx@15 FPS; 1080P@30 FPS; 720P@60 FPS TVI: 5 Mpx@20 FPS (el primer canal); 5 Mpx@12 FPS; 4 Mpx@30 FPS (el primer canal); 4 Mpx@15 FPS; 1080P@30 FPS; 720P@60 FPS CVI: 5 Mpx@20 FPS (el primer canal); 5 Mpx@12 FPS; 4 Mpx@30 FPS (el primer canal); 4 Mpx@15 FPS; 1080P@30 FPS; 720P@60 FPS CVBS: Soporta IP: 4 Mpx@15 FPS; 1080P@30 FPS; 720P@60 FPS |
| Entrada de audio | 1 canal, RCA |
| Salida VGA | 1920x1080p/60Hz, 1920x1080p/50Hz, 1600x1200/60Hz, 1280x1024/60Hz, 1280x720/60Hz, 1024x768/60Hz |
| Salida HDMI | 1920x1080p/60Hz, 1920x1080p/50Hz, 1600x1200/60Hz, 1280x1024/60Hz, 1280x720/60Hz, 1024x768/60Hz |
| Salida de audio | 1 canal, RCA |
| Reproducción en simultáneo | 4 canales |
| Comunicación bidireccional | 1 canal, RCA |
| Ancho de banda de entrada | 24 mbps |
| Ancho de banda de salida | 48 Mbps |
| Usuarios remotos | Hasta 128 usuarios en simultáneo |
| Protocolos | TCP/IP, P2P, UPnP, NTP, DHCP, PPPoE |
| Resolución de grabación | 5 Mpx Lite, 4 Mpx Lite, 1080P, 720P, 960H, D1, CIF |
| Tasa de grabación | Stream principal: 5 Mpx Lite @12 FPS; 4 Mpx Lite@15 FPS, 1080P Lite@15 FPS; 1080P@15 FPS; 720P@30 FPS Sub Stream: D1@30 FPS |
| Interfaz HDD | x1 interfaz SATA |
| Capacidad | Hasta 6 TB por HDD |
| Interfaces externas | Red: x1 RJ45 10/100 Mbps Auto-Adaptable USB: x2 USB 2.0 en panel trasero |
| Alimentación | 12V DC |
| Consumo | ≤ 8W (Sin HDD) |
| Condiciones de trabajo / almacenamiento | -10° a 55°, humedad relativa ≤90% (sin condensar) |
| Dimensiones | 260 x 240 x 46 mm (Ancho x Largo x Alto) |
| Peso (Sin HDD) | ≤1.1 Kg |

| Cámaras | | | | | |
|--|--|-------------------|---------------------|------------------------|-----------------------|
| Sensor | 1/2.7", 2 Mpx escaneo progresivo, CMOS | | | | |
| Lente | 3.6 mm@F1.85 | | | | |
| Ángulo de visión | 93° horizontal, 54.7° vertical | | | | |
| Distancia DORI | Lente 3.6 mm | Detección 51 m | Observación 20 m | Reconocimiento 10 m | Identificación 5 m |
| Obturador | Automático/Manual, 1 a 1/100.000 s | | | | |
| Iluminación mínima | Color: 0.04 Lux (F 1.85) / B&N: 0 Lux con IR encendido | | | | |
| SNR | >65 dB | | | | |
| Alcance de infrarrojos | Hasta 20 metros | | | | |
| Control On/Off de IR | Automático/Manual | | | | |
| Día/Noche | Filtro IR automático (ICR) | | | | |
| SmartIR | Soporta | | | | |
| WDR | DWDR | | | | |
| Reducción de ruido | 2DNR | | | | |
| Tasa de FPS | 1080P@30 FPS; 720P@50 FPS | | | | |
| Texto sobre imagen | Multi lenguaje | | | | |
| Balance de blancos | Automático/Manual | | | | |
| HLC | Soporta | | | | |
| BLC | Soporta | | | | |
| Alimentación | 12 VDC (± 30%) | | | | |
| Consumo | Máximo 2.7W (12V DC, IR encendido) | | | | |
| Condiciones de trabajo / Almacenamiento | -40°C a + 60°C / Humedad Relativa: 95% RH (sin condensación) | | | | |
| Dimensiones | 70 x 70 x 149 mm (Largo x Ancho x Alto) | | | | |
| Peso | 0.14 kg | | | | |
| Material | Plástico | | | | |
| Certificaciones | CE (EN55032, EN55024, EN50130-4) FCC (CFR 47 FCC Part 15 subpartB, ANSI C63.4-2014) | | | | |
| Protección | Estanqueidad: IP67 | | | | |

Dimensiones



Panel Trasero (grabador):



Para más información sobre Cygnus Electronics visite: www.cygnus.la – Cygnus Electronics y su respectivo logo son marcas registradas de Cygnus Electronics y /o sus afiliados en la Argentina y otros países. Cualquier marca de terceros mencionada es propiedad de sus respectivos dueños.

Impreso en Argentina

CYGNUS
electronics

