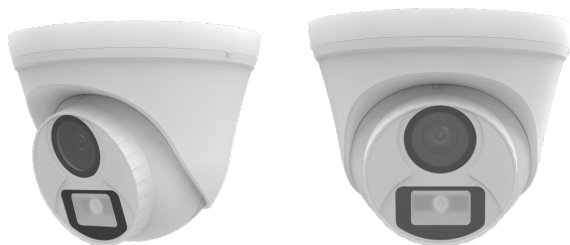




DATASHEET
CY-HDX-1200DU-0280

2 MP HD Fixed dome analog camera Starlight + Led

HDX-1200DU-0280



Introducción

HDX-1200DU-0280 es una cámara analógica tipo domo fijo con tecnología "Starlight + Led" de 2 Megapíxeles con un sensor CMOS de 1/3 de pulgada de alto rendimiento. Con cable coaxial, la cámara puede lograr una transmisión de video HD de bajo costo, larga distancia, sin interferencias y baja latencia. La cámara admite imágenes a todo color las 24 horas del día, los 7 días de la semana gracias a la tecnología starlight + iluminación Led.

Características

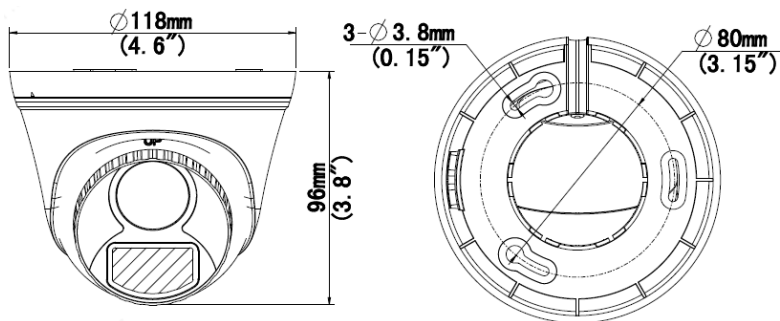
- Imagen de alta calidad de 2MP
- HD-CVI
- Iluminación de led, imágenes a todo color las 24 horas, los 7 días de la semana
- Admite giro horizontal de 180°, giro vertical de 180°
- Diseño a prueba de agua y polvo IP67, alta confiabilidad

Especificaciones

Modelo	HDX-1200DU-0280
Sensor	
Pixel	2MP
Tamaño	1/3"
Iluminación mínima	0,02 lux (F1.6, CAG ENCENDIDO) 0,00 lux (luz blanca encendida)
Lente	
Lente	2,8 mm
Montura del lente	M12
Punto de vista	H: 100,9° V: 56,5° D: 121,8°
Iluminador	
Iluminador	Un iluminador de luz blanca
Distancia de iluminación	20m
Toda la vida	≥60.000 horas
Video	
Resolución	1080P: 1920(H)×1080(V) 720P: 1280(H) ×720(V)
Cuadros por segundo	CVI: 1080P a 30 fps , 1080P a 25 fps ; 720P@30fps , 720P@25fps
Tiempo de obturación	PAL: 1/25s-1/50000s NTSC: 1/30s-1/50000s
Imagen	
Modo de exposición	4 modos: Global (predeterminado), BLC, HLC, DWDR
Día/Noche	Imágenes a todo color las 24 horas del día, los 7 días de la semana
Reducción de ruido digital	2D/3D
Balance de blancos	Automático
WDR	DWDR
Dar la vuelta	Admite giro horizontal de 180°, giro vertical de 180°
Interfaz	
Energía	interfaz de alimentación de 5,5 mm
Salida de vídeo	BNC, compatible con CVI
Entorno operativo	
La temperatura	-30 °C a 60 °C (-22 °F a 140 °F)
Humedad	≤95 % (HR, sin condensación)
Protección contra sobretensiones	4KV
Protección de ingreso	IP67
General	
Energía	12 V CC (±25 %), con protección contra polaridad inversa y protección contra sobretensiones, máx. 2,4 W
Montar	Montaje en superficie (predeterminado), caja posterior opcional, soporte de montaje en pared
Dimensiones	Φ118mm*96mm (diámetro*altura)

Material	Plástico
Peso	205 g (0,452 libras)
Certificación	CB, CE, FCC

Dimensiones



HDX-1200DU-0280

Información sobre pedidos

Modelo	Observaciones
HDX-1200DU-0280	Cámara analógica de Domo Fijo HD de 2 MP(lente de focal fija de 2,8 mm, 12 V CC), el adaptador de corriente se vende por separado

CYGNUS
electronics

