



DATASHEET
CY-HDX-1200D-0280

2MP HD Fixed IR Eyeball Analog Camera

HDX-1200D-0280



Introducción

HDX-1200D-0280 es una cámara analógica domo fijo con IR HD de 2MP con un sensor CMOS de 1/3 de pulgada de alto rendimiento. Es compatible con TVI/AHD/CVI/CVBS, que mejora efectivamente la adaptabilidad del producto y la diversidad de soluciones de red. Con cable coaxial, la cámara puede lograr una transmisión de video HD de bajo costo, larga distancia, sin interferencias y baja latencia. La cámara es compatible con el filtro de corte IR y proporciona imágenes en color durante el día e imágenes en blanco y negro durante la noche.

Características

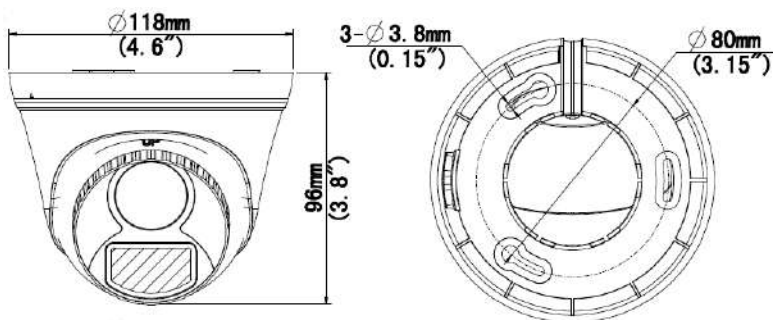
- Imagen de alta calidad de 2MP
- TVI/AHD/CVI/CVBS
- Filtro de corte IR con detector magnético (ICR)
- Admite giro horizontal de 180°, 180° voltereta vertical
- Menú de configuración OSD, fácil de operar
- Diseño a prueba de agua y polvo IP67, alta confiabilidad
- Menú de configuración OSD en 11 idiomas

Especificaciones

Modelo	HDX-1200D-0280
Sensor	
Pixel	2MP
Tamaño	1/3"
Iluminación mínima	0,02 lux (F2.0, CAG activado) 0,00 lux (IR activado)
Lente	
Lente	2,8 mm
Montura del lente	M12
Angulo de visión	H: 90,5° V: 49,6° D: 109,5°
Iluminador	
Iluminador	Un iluminador IR
Distancia de iluminación	20m
Vida Útil	≥60.000 horas
Imagen	
Resolución	1080P: 1920(H)×1080(V) 720P: 1280(H) ×720(V)
Cuadros por segundo	TVI/AHD/CVI: 1080P a 30 fps , 1080P a 25 fps ; 720P@30fps , 720P@25fps CVBS: PAL, NTSC
Tiempo de obturación	PAL: 1/25s-1/50000s NTSC: 1/30s-1/50000s
Imagen	
Modo de exposición	4 modos: Global (predeterminado), BLC, HLC, DWDR
Día/Noche	3 modos: Automático (predeterminado), Día, Noche
Reducción de ruido digital	2D
Balance de blancos	Dos modos: Automático (predeterminado), Manual
WDR	DWDR
IR inteligente	Apoyo
Dar la vuelta	Admite giro horizontal de 180 °,180°volteo vertical.
Interfaz	
Energía	interfaz de alimentación de 5,5 mm
Salida de vídeo	BNC, compatible con TVI/AHD/CVI/CVBS
Entorno operativo	
La temperatura	-30 °C a60 °C (-22 °F a 140 °F)
Humedad	≤95 % (HR, sin condensación)
Protección contra sobretensiones	4KV
Protección de ingreso	IP67
General	
Energía	12 V CC (±25 %), con protección contra polaridad inversa y protección contra sobretensiones, máx. 2,88 W
Montar	Montaje en superficie (predeterminado), caja posterior opcional, soporte de montaje en pared

Dimensiones	Φ118mm*96mm (diámetro*altura)
Material	Plástico
Peso	182 g (0,401 libras)
Certificación	CB, CE, FCC

Dimensiones



HDX-1200D-0280

Información sobre pedidos

Modelo	Observaciones
HDX-1200D-0280	Cámara analógica Domo Fijo IRHD de 2 MP (lente focal fija de 2,8 mm, IR de 20 m, 12 V CC), el adaptador de corriente se vende por separado

CYGNUS
electronics

